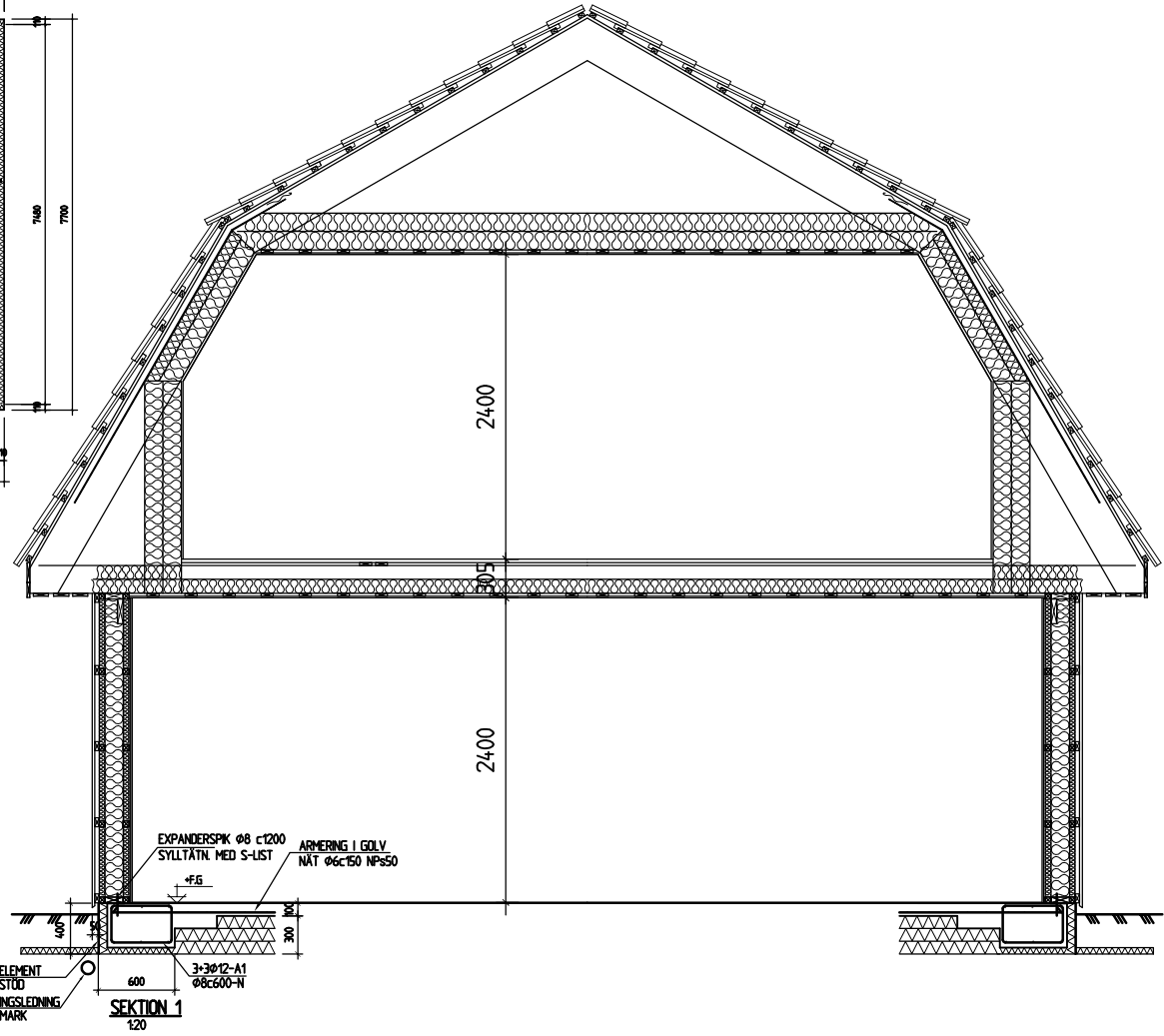
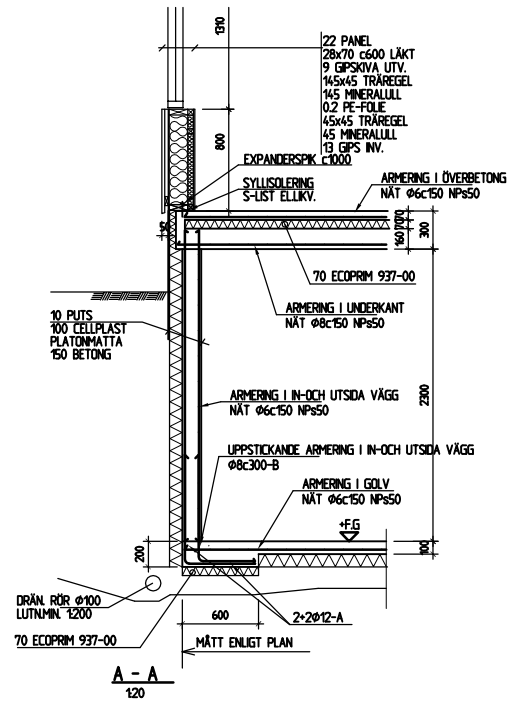


BOTTENPLAN



SEKTION 1
1:20



A - A
1:20